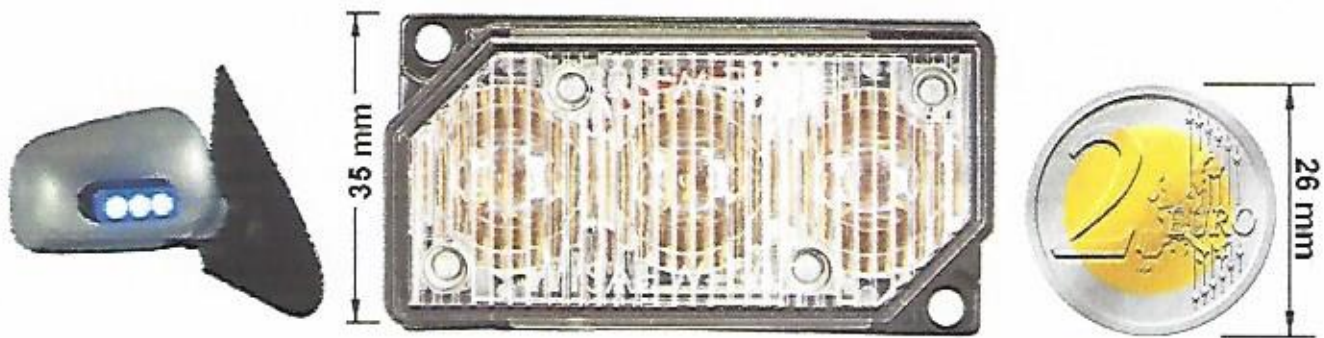


# Mini Led 3 homologué R65



## Mini feu à led nouvelle génération III à faible consommation (500 miliAp.)

Voici notre nouveau feu à led de dimension réduite 6,2 centimètres par 2,6 et 2,4 centimètres d'épaisseur. Alimentation de 10 à 30 volts, consommation 0,5 Amp.

Le MiniLed 3 est un produit polyvalent, vu sa taille, son voltage et sa consommation, il peut être monté sur tous types de véhicules, du scooter électrique, en passant par les motos, les VL, jusqu'au poids lourds.

Par sa forme et ses petites dimensions, il peut être installé à n'importe quel endroit du véhicule tant à l'extérieur qu'à l'intérieur, sur les rétroviseurs, le tableau de bord sur les plaques d'immatriculation etc.

Électronique de gestion incorporée, fonctionnement simultané ou alterné, synchronisation des feux.

Ce feu peut être également associé pour former des pavés ou des rampes à led. voir les différentes photos (possibilité non exhaustive).



### Caractéristiques :

Dimensions :	6,2 x 3,5 x 2,4 cm.
Voltage :	10 à 30 volts CC
Consommation :	0,5 Amp.
Poids :	62 grammes
Nombre de Led :	3
Type de Led :	Génération III
Synchronisation :	Oui
Nb. de programmes :	3 en homologué, 33 non homologué
Température de fonctionnement :	-40+ à + 65° C
Homologation :	En Bleu : XB1 E9 00 1529, en Orange XA1 E9 00 1527

- 0 - orange
  - 1 - bleu \*
  - 2 - rouge
  - 3 - vert
  - 6 - blanc
- \* stock régulier



Les données ci-dessus sont fournies à titre d'information et sont indicatives. Ces informations sont susceptibles de modification à tout moment et sans préavis.





# MINILED 3

## MANUEL D'INSTRUCTIONS ET INSTALLATION

À lire impérativement avant toute installation ou intervention.

Ce manuel, indiquant des mesures de protections contre les personnes, doit toujours accompagner le livre technique du véhicule afin qu'il puisse être consulté lors de toute intervention sur le circuit électrique.

Ne pas regarder de près les leds sous peine de dommage **IRREVERSIBLE** à vos yeux.

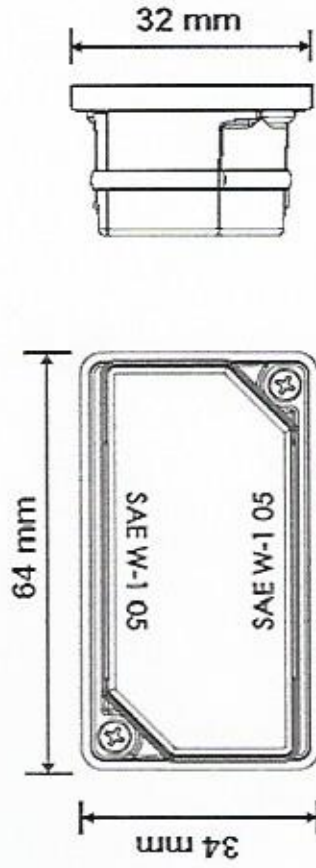


### Branchements :

**Rouge** : + 10 à 15 vcc ou 10 à 30 vcc après un interrupteur de commande et un fusible de 5 ampères

**Noir** : Masse (-)

**Blanc** : Programmation des flashes, par une application momentanée à la masse, doit être déconnecter du - après votre choix du mode flashage.



### Caractéristiques :

Dimensions : Lg : 64 mm x H : 34 mm x P : 24 mm Synchronisation : Oui  
 Nombres de flash : 33 Température de fonctionnement : -40° à +65° C  
 Matière : Aluminium  
 Couleur : Noir ou blanc  
 Voltage : 10 à 15 volts ou 10 à 30 volts  
 Consommation : 0,500 Amp. par feu  
 Cruise Light : Non

Table des Programmes					
Nu. Programmes	1 feu	Alterné 2 feux	Simultané 2 feux	Modèle 4 feux	Eclats par minutes
1 Quint	x	x	x		70
2 Warp	x	x	x		350
3 Inter-Cycle Flash	x	x			
4 Double Flash	x	x	x		70
5 Quadruple Flash	x	x	x		80
6 PowerPulse™	x	x	x		180
7 RoadRunner™	x	x	x		113
8 RQ-Switch™	x	x			
9 RoadRunner™ Steady Burn	x	x			113
10 Quad Steady Burn	x	x			80
11 E-Ideal Simple Flash	x	x	x		200
12 E-Ideal Double Flash	x	x	x		146
13 Quad2 Flash	x	x	x		67
14 Double2 Flash	x	x	x		95
15 X-Warp				x	
16 X-Double				x	
17 PowerRunner	x	x	x		
18 LCR Quint	x	x	x		
19 Warp <sup>3</sup>	x	x	x		
20 Ultra Warp	x	x	x		545
21 Thunder & Lightning	x	x			
22 Lite Speed	x	x	x		85
23 SuperSonic	x		x		170
24 LCR Lite Speed	x	x	x		
25 SuperSonic Ultra	x	x	x		
26 Tempo Shift	x	x	x		
27 Tempo Shift Warp	x	x	x		
28 SBE2	x	x	x		67
29 C <sup>1</sup>	x	x	x		200
30 U <sup>1</sup>	x	x	x		176
31 UltraGlow	x	x	x		
32 Cyclone2	x	x	x		
33 Chameleon2	x	x	x		

## Instruction pour la configuration du feu

Installer et raccorder vos feux comme indiqué page 1 & 2 (fixation et raccordement).

### Choix du programme (éclats).

Si, vous souhaitez modifier le clignotement des feux mettre le fil blanc à la masse (fil noir) durant 1 à 2 secondes. Cette opération permet de passer au programme de fonctionnement suivant. (voir tableau page 4)

Vous disposez de 33 programmes différents. Chaque impulsion du fil blanc avec le noir permet de passer du programme 1 au 2, puis du 2 au 3, puis du 3 au 4 ext.. arrivé au programme 33, une nouvelle impulsion permettra de revenir au programme n°1

### RESET ou RAZ

Pour revenir au programme n°1 directement ou réaliser un RAZ, couper l'interrupteur. Connecter le fil blanc à la masse (fil noir) Ré alimenter le feu durant 1 seconde, le feu va s'éclairer en fixe puis baisser d'intensité.

Couper l'alimentation, débrancher le fil blanc: ré alimenter, le feu est revenu au programme numéro n°1.

Une fois le choix du programme sélectionné, isoler le fil blanc pour qu'il ne puisse toucher la masse du véhicule ou raccordez le à un fil blanc venant d'un autre feu pour une synchronisation. Le choix du programme est enregistré, même lorsque la batterie est débranchée.

### Synchronisation

Choisir le même programme pour chaque feu puis raccorder les fils blancs ensemble en les isolant de la masse, pour une programmation en alternée voir ci-dessous.

### Fonctionnement en simultané (les feux s'éclairer ensemble):

Raccorder les fils blancs de chaque feu ensemble.

A l'origine les feux vont fonctionner en simultané.

### Fonctionnement en alterné (les feux s'éclairer l'un après l'autre):

Mettre le fil blanc sur le fil rouge (+), alimenter le feu. Si vous obtenez 2 éclats, le feu fonctionnera en simultané. Si vous obtenez 4 éclats, le feu fonctionnera en alterné.

Pour changer le mode fonctionnement débrancher le fil blanc du fil rouge, toucher le fil noir avec le fil blanc. Couper l'alimentation. Recommencer l'opération pour vérifier que le feu émet 4 éclats.

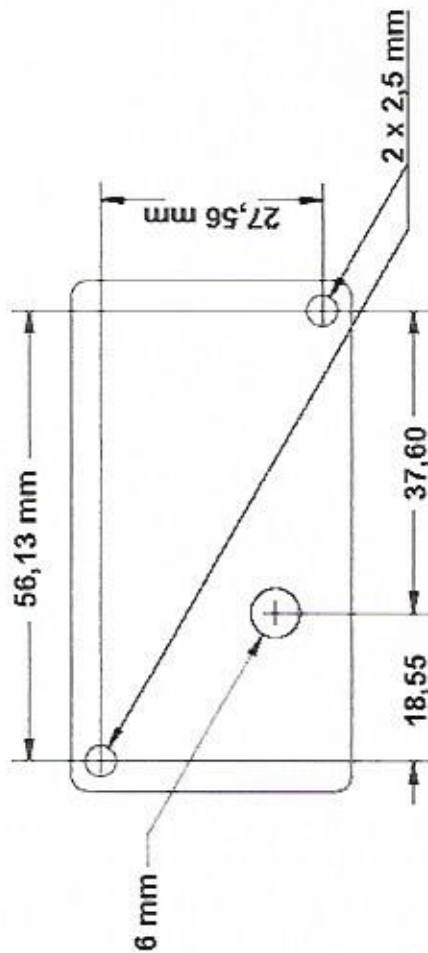
Cette opération n'est à réaliser que sur un feu.

Rappel	Feu n°1	Feu n°2	Fonctionnement
	2 éclats	2 éclats	Simultané
	4 éclats	2 éclats	Alterné

Les fils blancs de chaque feu doivent être raccordés ensemble et isolé par rapport à la masse.

### Mode Cruis Light (si équipé):

A l'aide d'un interrupteur alimenter le feu à l'aide du fil vert en + 12 volts. Vous pouvez remplacer l'interrupteur par tout autre moyen de commande ou de gestion externe.



RACCORDEMENT	
Couleurs	Connecté à
ROUGE	+ 10 - 16 vcc
NOIR	Masse (-)
BLANC	Programmation Synchronisation

RACCORDEMENT	
Couleurs	Connecté à
ROUGE	+ 10 - 30 vcc
NOIR	Masse (-)
BLANC	Programmation Synchronisation